

# FIȘĂ TEHNICĂ

## Țiglă metalică modulară

### Wetterbest® Panorama

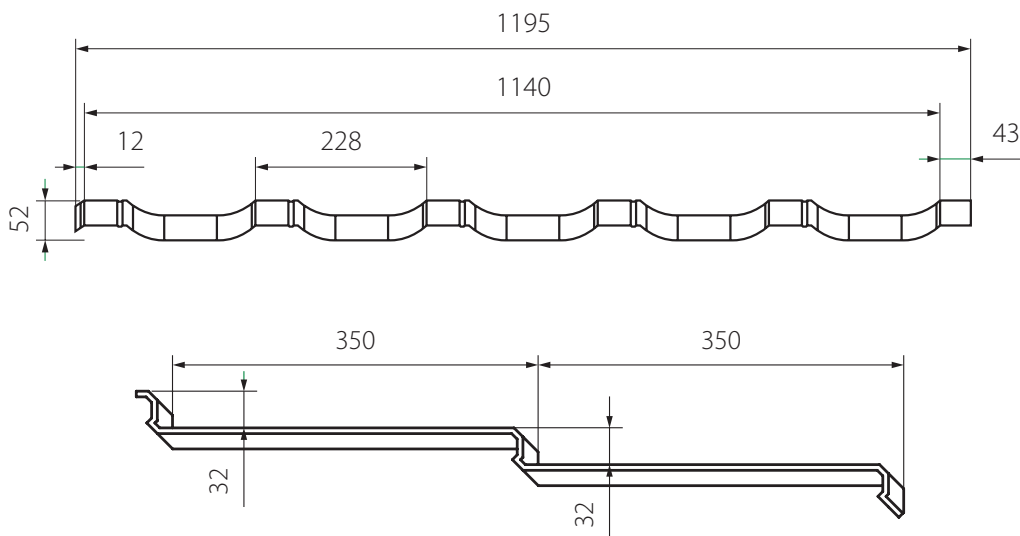


Ideea de design unic al Wetterbest PANORAMA este canelura specifică care separă plăcile individuale. Din punct de vedere tehnic canelura asigură, următoarele:

- Poziționare ușoară în timpul asamblării (la instalarea panourilor țiglă canelurile se interconectează cu o altă canelură formând un tip de „blocare rapidă”);
- Instalare și măsurare mai ușoară (modulele panourilor sunt identice);
- Suprafața uniformă a învelitorii, care este vizibilă mai ales în lumina soarelui;
- Face acoperișul mai rigid și compensează tensiunile cauzate de dilatarea termică.

Combinarea unui design clasic cu inovația a avut ca rezultat o linie de acoperișuri ușoară, dar bine definită. Un acoperiș bine ales adaugă rezistență și frumusețe fiecărei case.

#### Detalii tehnice



Lățime totală	Lățime utilă	Lungime totală placă	Lungime efectivă	Înălțime ondulă țiglă	Lungime pas	Lățimea dintre vârfurile ondulei	Suprafață totală placă	Greutate foaie
1195 mm	1040 mm	740 mm	700 mm	32 mm	350 mm	228 mm	0,884 m <sup>2</sup>	3,69 kg

Clasa de oțel	Acoperire	Rezistența la coroziune	Cerințe tehnice	Panta minimă a acoperișului
S250GD + Z275	CESAR PUR 55®, MAT	RC5, RC3	SR-EN 10346, SR-EN 10169	9° (16%)